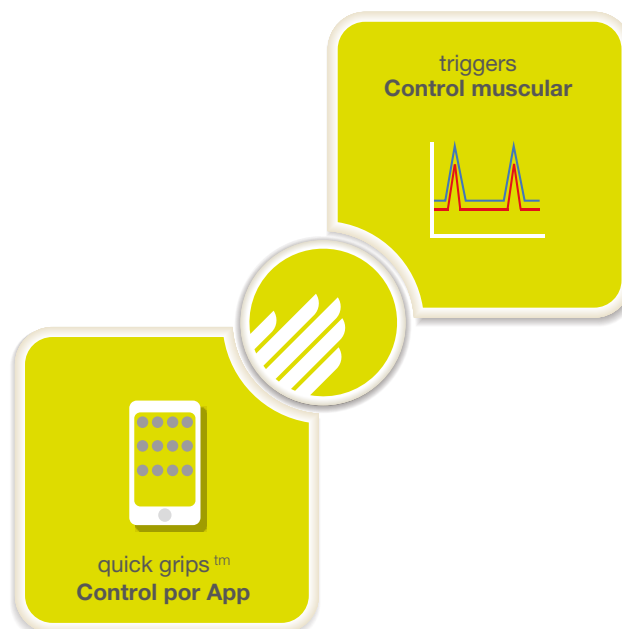




## i-limb™ ultra

Una mano protésica multiarticulada con cinco dedos individuales, con alimentación externa y el pulgar con rotación manual.

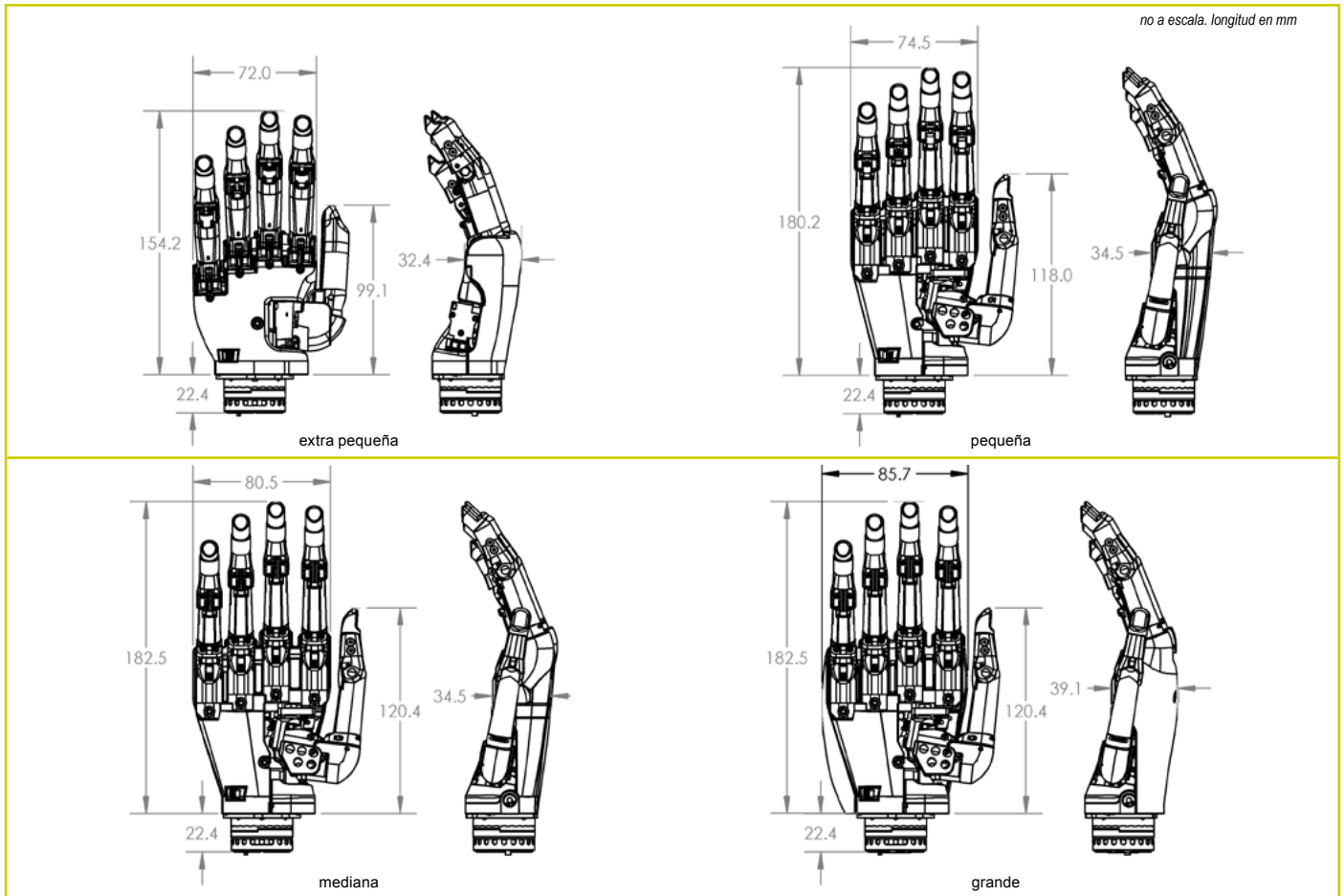
- Dedos individualmente motorizados con agarre y con la capacidad de parada al detectar el objeto.
- Pulgar con rotación manual que permite cambiar fácilmente el agarre lateral y de oposición para crear diferentes modos de prensión.
- **El control por App** proporciona un acceso instantáneo a los patrones de agarre rápidos al tocar el icono. También compatible con Apple Watch.
- **El control por señal muscular** utiliza las señales específicas de los músculos, llamados activadores, para hacer que la mano active un agarre determinado.
- Disponibles 14 opciones diferentes de modos de agarre.
- La función **vari-grip** para tener una mayor fuerza de agarre.
- **Auto-grasp** – la función de seguridad anticaída para dar una seguridad extra.
- Disponible en 4 tallas, extrapequeña, pequeña, mediana y grande.
- Disponibles diferentes tipos de cubierta para adaptarse a los diferentes estilos de vida.



### Nuevo:

Nuestros nuevos dedos de titanio reforzado aumentan la carga máxima de carga en un 50%. Disponible en tallas S/M/L.





Información técnica				
Voltaje	7.4 V (nominal)			
Corriente máxima	5 A			
Capacidad de la batería	Polímero de litio recargable; 7.4 V (nominal); capacidad 2000 mAh; capacidad 1300 mAh			
Max. límite de carga a mano (límite estática)	40 kg/88 libras (extra pequeño) 90 kg/198 libras (pequeña/mediana/grande)			
Carga dedo (límite estática)	20 kg/44 libras (extra pequeño) 32 kg/71 libras (pequeña/mediana/grande)			
Tiempo desde la posición abierta para agarrar plena potencia	1,2 segundos			
Peso del dispositivo		extra pequeña	pequeña	mediana/grande
	QWD	432g/0.95lbs	468g/1.03lb	478g/1.05lbs
	WD	392g/0.86lbs	428g/0.94lbs	438g /0.97lbs
	muñeca flexión	532g/1.17lbs	568g/1.25lbs	578g/1.27lbs
	muñeca fricción	427g/0.94lbs	463g/1.02lbs	473g/1.04lbs

*Nota: los dedos de titanio añaden un peso adicional de 30g/0.07lbs en la mano.*

Número de producto	Descripción	Número de producto	Descripción	Número de producto	Descripción
PL528000	QWD, Large, RH	PL532000	Wrist Disarticulation, Large, RH	PL530000	Flexion Wrist, Large, RH
PL529000	QWD, Large, LH	PL533000	Wrist Disarticulation, Large, LH	PL531000	Flexion Wrist, Large, LH
PL194000	QWD, Medium, RH	PL202000	Wrist Disarticulation, Medium, RH	PL210001	Flexion Wrist, Medium, RH
PL195000	QWD, Medium, LH	PL203000	Wrist Disarticulation, Medium, LH	PL211001	Flexion Wrist, Medium, LH
PL196000	QWD, Small, RH	PL204000	Wrist Disarticulation, Small, RH	PL212001	Flexion Wrist, Small, RH
PL197000	QWD, Small, LH	PL205000	Wrist Disarticulation, Small, LH	PL213001	Flexion Wrist, Small, LH
PL197001	QWD, Extra Small, RH	PL197005	Wrist Disarticulation, Extra Small, RH	PL197003	Flexion Wrist, Extra Small, RH
PL197002	QWD, Extra Small, LH	PL197006	Wrist Disarticulation, Extra Small, LH	PL197004	Flexion Wrist, Extra Small, LH

North American Customers:  
+1 855 MY iLIMB (694 5462)

International Customers:  
+44 1506 438 556

European Customers:  
+49 6221 357 9060

info@touchbionics.com  
www.touchbionics.com